An exploded view diagram of a fuse and relay holder unit, rendered in white line art on a blue background. The diagram shows the main housing, a fuse holder, a relay holder, and various terminal blocks and connectors. The text 'PORTAFUSIBL - RELE COMPOSITO' is overlaid in a white, dotted font.

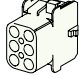
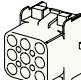

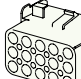


PORTAFUSIBL - RELE COMPOSITO

Fuse and Relay Holder Units
Portefusibles/Relais Componibles
Zusammensetzbare Sicherungen/Relais Halter

<p>DISEGNO DRAWING DESSIN ZEICHNUNG</p>	<p>DESCRIZIONE DESCRIPTION DESCRIPTION BESCHREIBUNG</p>	<p>MATERIALE MATERIAL MATERIEL WERKSTOFF</p>	<p>FISSAGGI E TERMINALI FIXAGES AND TERMINALS FIXAGES ET COSSES BEFESTIGUNG UND KONTAKT.</p>	<p>REF.</p>	<p>PCS</p>
	<p>A) Coperchio c/guarnizione Cover with gasket Couvercle avec garniture Deckel mit Dichtung</p> <p>B) Portafusibile 16 vie con secondarylock 16 way housing with secondarylock Support 16 voies avec secondarylock 16 polig Sicherungshalter mit secondarylock</p> <p>C) Coperchio inferiore Bottom cover Couvercle inférieur Unterer Deckel</p>	<p>PC Trasparente Transparent Transparente Transparent</p> <p>PA 66 GF25 Nero Black Noir Schwarz</p> <p>PA 66 Nero Black Noir Schwarz</p>	<p>03.00856 03.00690 03.00691</p> <p>UNI F630 BUS-BAR</p> <p>UNI F630 UNI F630 C/CLIP</p> <p>UNI F630 BUS-BAR C/CLIP</p>	<p>03.00670</p> <p>03.00650</p> <p>03.00680</p>	<p>100</p> <p>50</p> <p>50</p>
<p>KIT</p>	<p>KIT A+B+C + Staffe e Terminali 11.07900 Kit A+B+C + Brackets and Terminals 11.07900 Kit A+B+C + Plaques de fixation et Cosses 11.07900 Kit A+B+C + Befestigungfüße u. Kabelschuhe 11.07900</p> <p>Senza fusibili Without fuses Sans fusibles Ohne Sicherungen</p>	<p>-</p>	<p>-</p>	<p>01.00655</p>	<p>1 MASTER 16</p>

DISEGNO DRAWING DESSIN ZEICHNUNG	DESCRIZIONE DESCRIPTION DESCRIPTION BESCHREIBUNG	MATERIALE MATERIAL MATERIEL WERKSTOFF	FISSAGGI E TERMINALI FIXINGS AND TERMINALS FIXAGES ET COSSES BEFESTIGUNG UND KONTAKT.	REF.	PCS
	<p>A) Coperchio c/guarnizione Cover with gasket Couvreclerc avec garniture Deckel mit Dichtung</p> <p>B) Portarelè 4 vie con secondarylock 4 way relay with secondarylock Portarelais 4 voies avec secondarylock 4 polig Relais Halter mit Secondarylock</p> <p>C) Coperchio inferiore Bottom cover Couvercle inférieur Unterer Deckel</p>	<p>PC Trasparente Transparent Transparente Transparent</p> <p>PA 66 GF25 Nero Black Noir Schwarz</p> <p>PA 66 Nero Black Noir Schwarz</p>	<p>03.00856 03.00690 03.00691 </p> <p>FASTON F630 C/DENTE </p>	<p>03.00670</p> <p>03.00660</p> <p>03.00680</p>	<p>100</p> <p>50</p> <p>50</p>
<p>KIT</p>	<p>KIT A+B+C + Staffe e Terminali 11.01650 Kit A+B+C + Brackets and Terminals 11.01650 Kit A+B+C + Plaques de fixation et Cosses 11.01650 Kit A+B+C + Befestigungfüße u. Kabelschuhe 11.01650</p> <p>Senza relé Without relay Sans relais Ohne relais</p>	<p>-</p>	<p>-</p>	<p>01.00665</p>	<p>1 MASTER 16</p>

DISEGNO DRAWING DESSIN ZEICHNUNG	DESCRIZIONE DESCRIPTION DESCRIPTION BESCHREIBUNG	MATERIALE MATERIAL MATERIEL WERKSTOFF	FISSAGGI E TERMINALI FIXINGS AND TERMINALS FIXAGES ET COSSES BEFESTIGUNG UND KONTAKT.	REF.	PCS
	<p>A) Coperchio c/guarnizione Cover with gasket Couvercle avec garniture Deckel mit Dichtung</p> <p>B) Porta minirelé 7 vie con secondarylock 7 way minirelays holder with secondarylock Porte mini relais 7 voies avec secondarylock 7 polig Minirelais Halter mit Secondarylock</p> <p>C) Coperchio inferiore Bottom cover Couvercle inférieur Unterer Deckel</p>	<p>PC Trasparente Transparent Transparente Transparent</p> <p>PA 66 GF25 Nero Black Noir Schwarz</p> <p>PA 66 Nero Black Noir Schwarz</p>	<p>03.00856 </p> <p>03.00690 </p> <p>03.00691 </p> <p>FASTON F480 </p> <p>FASTON F630 </p>	<p>03.00670</p> <p>03.00700</p> <p>03.00680</p>	<p>100</p> <p>100</p> <p>50</p>
<p>KIT</p>	<p>KIT A+B+C + Staffe e Terminali 17.01940/17.01655 Kit A+B+C + Brackets and Terminals 17.01940/17.01655 Kit A+B+C + Plaques de fixation et Cosses 17.01940/17.01655 Kit A+B+C + Befestigungsfuße u. Kabelschuhe 17.01940/17.01655</p> <p>Senza relé Without relay Sans relais Ohne relais</p>	<p>-</p>	<p>-</p>	<p>01.00705</p>	<p>1 MASTER 16</p>

DISEGNO DRAWING DESSIN ZEICHNUNG	DESCRIZIONE DESCRIPTION DESCRIPTION BESCHREIBUNG	MATERIALE MATERIAL MATERIEL WERKSTOFF	FISSAGGI E TERMINALI FIXINGS AND TERMINALS FIXAGES ET COSSES BEFESTIGUNG UND KONTAKT.	REF.	PCS
	Scatola porta connettori "MATE-N-LOCK" "MATE-N-LOCK" connector box Boite porte connecteurs "MATE-N-LOCK" "MATE-N-LOCK" Halter	PA 66 GF30 Nero Black Noir Schwarz	44.26120 6 VIE / WAY  44.26140 9 VIE / WAY  44.26160 12 VIE / WAY 	03.00681	125
			44.26180 15 VIE / WAY  03.00690  03.00691 	03.00683	125
				03.00684	125

SCHEMA DI MONTAGGIO

Mounting example - Exemple de montage - Beispiel der Steckmöglichkeiten

